

# WRULICH

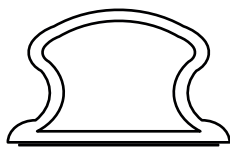
---

## Dichtungen für Glas

# WRULICH

## Dichtungen für Glas

### Dichtungstypen

**WRU-S-60/40R****WRU-S-100/60Z**

### Vorteile

Diese weltweit einzigartigen Dichtungen kombinieren eine Vielzahl von Vorteilen und erleichtern Ihnen das Abdichten und Schützen von Glaskanten.

#### **Selbstklebend**

#### **Transluzent**

#### **Dauerhaft**

- Ersetzt Aufsteckdichtungen und Dichtungen mit Silikonkleber
- Reduziert die Arbeitszeit zum Abdichten um 90%
- Schützt Glaskanten von Sicherheitsglas
- Zuverlässiger Kantenschutz, verringert Glasbruch
- Hohe Elastizität und hohe Ermüdungsbeständigkeit
- Niedrige Druckverformung
- Hohe Witterungsbeständigkeit
- Auch auf Metall, lackiertem Holz, Kunststoff und Keramik einsetzbar

Darstellungen 3:1



Dichtungen  
Glasfugendichtungen

A-9073 Klagenfurt  
Marienbadgasse 10  
Tel.: +43 (0)463 281466  
Fax.: +43 (0)463 281466-37  
ingeborg.wrulich@wrulich.at  
www.wrulich.at

# WRU-S-60/40R

## Spezialdichtung selbstklebend für Glassysteme

### Verwendungsbereich

Fugenabdichtung im Innen- und Außenbereich für 8 mm Glas.

Anwendungsbeispiele:

Glasschiebe-, Dreh-, Falttüren, Glaskonstruktionen, Vitrinen, Fixverglasungen und allgemeine Glasbauten.

Auch auf Metall, lackiertem Holz, Kunststoff und Keramik einsetzbar.

### Vorteile

- > Ersetzt Aufsteckdichtungen und Dichtungen mit Silikonkleber
- > Reduziert die Arbeitszeit zum Abdichten um 90%
- > Schützt Glaskanten von Sicherheitsglas
- > Zuverlässiger Kantenschutz, verringert Glasbruch
- > Hohe Elastizität und hohe Ermüdungsbeständigkeit
- > Niedrige Druckverformung
- > Hohe Witterungsbeständigkeit

### Technische Daten

Breite / Höhe / Spaltabdichtung:

6 mm / 4 mm / 2 - 4 mm

Material:

TPE-thermoplastisches Elastomer, Vollmaterial

Werkstoff ist alterungs-, witterungs-, UV- u. ozonbeständig

Farbe:

Transluzent oder schwarz

Temperaturbereich:

- 40°C bis +120°C

Ausführung:

F30 (Brandschutzbereich)

Kleber:

Acrylat-Kleber mit Abdeckband, dauerhaft haltbar auf Glas und Metall

Lackverträglichkeit:

WRU-S-60/40R - Profile vertragen sich mit wasserverdünnbaren

Acrylat-Lacken und konventionellen lösungsmittelhaltigen Alkydharz-Lacken

Reinigung:

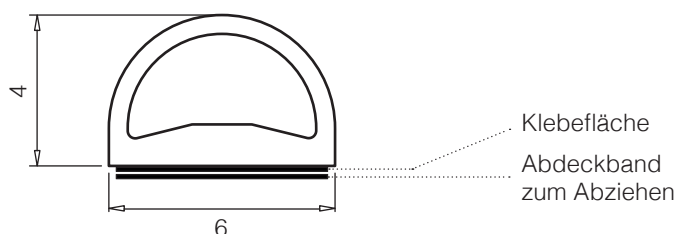
Empfohlen: Reiniger S151

Lagerfähigkeit:

Bis 3 Jahre bei +20°C

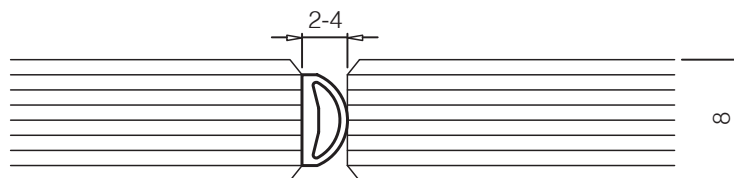
Dichtungsprofil  
für 8 mm Glas  
**WRU-S-60/40R**

M 5:1



### Systemschnitt

M 2:1



### Bestellnummern

#### 10 m Rolle

WRU-S-60/40R 10 transluzent  
Dichtung in Schwarz auf Anfrage

#### 50 m Rolle

WRU-S-60/40R 50 transluzent

# WRU-S-100/60Z

## Spezialdichtung selbstklebend für Glassysteme

### Verwendungsbereich

Fugenabdichtung im Innen- und Außenbereich für 10-12 mm Glas und Isolierglas.

Anwendungsbeispiele:

Glasschiebe-, Dreh-, Falttüren, Glaskonstruktionen, Vitrinen, Fixverglasungen und allgemeine Glasbauten.

Auch auf Metall, lackiertem Holz, Kunststoff und Keramik einsetzbar.

### Vorteile

- > Ersetzt Aufsteckdichtungen und Dichtungen mit Silikonkleber
- > Reduziert die Arbeitszeit zum Abdichten um 90%
- > Schützt Glaskanten von Sicherheitsglas
- > Zuverlässiger Kantenschutz, verringert Glasbruch
- > Hohe Elastizität und hohe Ermüdungsbeständigkeit
- > Niedrige Druckverformung
- > Hohe Witterungsbeständigkeit

### Technische Daten

Breite / Höhe / Spaltabdichtung:

10 mm / 6 mm / 3 - 6 mm

Material:

TPE-thermoplastisches Elastomer, Vollmaterial

Werkstoff ist alterungs-, witterungs-, UV- u. ozonbeständig

Farbe:

Transluzent oder schwarz

Temperaturbereich:

- 40°C bis +120°C

Ausführung:

F30 (Brandschutzbereich)

Kleber:

Acrylat-Kleber mit Abdeckband, dauerhaft haltbar auf Glas und Metall

Lackverträglichkeit:

WRU-S-100/60Z - Profile vertragen sich mit wasserverdünnbaren

Acrylat-Lacken und konventionellen lösungsmittelhaltigen Alkydharz-Lacken

Reinigung:

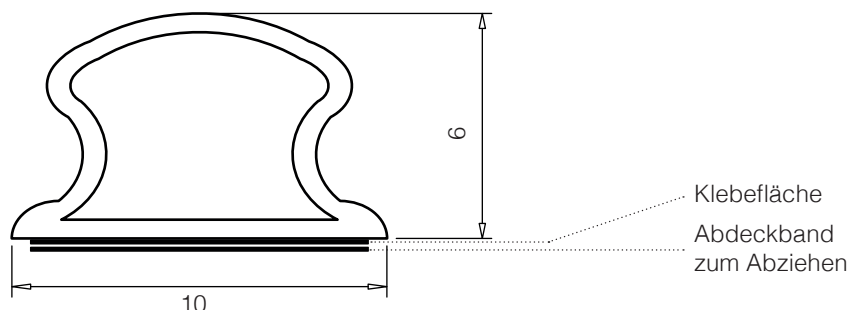
Empfohlen: Reiniger S151

Lagerfähigkeit:

Bis 3 Jahre bei +20°C

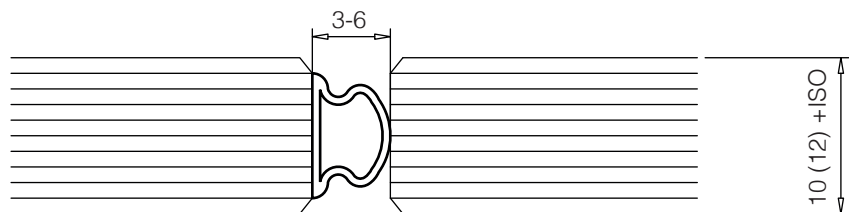
Dichtungsprofil  
für 10 (12) mm Glas  
**WRU-S-100/60Z**

M 5:1



### Systemschnitt

M 2:1



### Bestellnummern

#### 10 m Rolle

WRU-S-100/60Z 10 transluzent  
Dichtung in Schwarz auf Anfrage

#### 100 m Rolle

WRU-S-100/60Z 100 transluzent



Dichtungen  
Glasfugendichtungen

A-9073 Klagenfurt  
Marienbadgasse 10  
Tel.: +43 (0)463 281466  
Fax.: +43 (0)463 281466-37  
ingeborg.wrulich@wrulich.at  
www.wrulich.at

# WRULICH

## Dichtungen für Glas

### Referenzobjekte



**City Arkaden** Klagenfurt  
30 Shops Müller / H&M / Billa  
Gourmet / Swarovski / The  
Body Shop / uva.



**Werzer's Hotel Resort**  
Pörschach



**Hauptbahnhof** Klagenfurt  
komplette Shopmeile



**Stift Rein** bei Graz



**Einzelgeschäfte und Banken**  
Hartlauer Graz und 1070 Wien  
Cafe Segafredo 1110 Wien  
Sparkasse Baden

### Verarbeiter

Folgende weltweite Verarbeiter beziehen unsere Dichtungen:

- HAWA AG
- Dorma
- Metaglas
- Schachermayer
- Fritsche
- Eclisse
- Eliga Saunatechnik
- Glas- und Beschlagshandel
- uva.